



STEP Brytskydd – Ökar säkerheten i dörrmiljön

STEP brytskydd ökar säkerheten i dörrmiljön genom att försvåra för en tjuv att bryta sig in mellan dörren och karmen. Brytskydden är tillverkade i rostfritt stål.

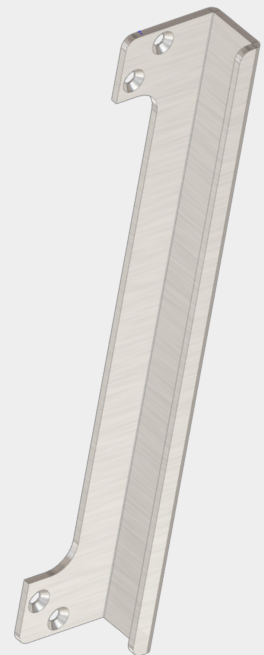
Utanpåliggande eller infällt montage

- Brytskydd 285 mm. Brytskyddet täcker låshuset och monteras infälld i dörrbladet.
- Brytskydd 2300 mm finns i två varianter, en för infälld montering i dörrbladet, och en för ett utanpåliggande montage. Längden på brytskyddet kan kapas och anpassas till dörrens längd.

En kopplande brytskyddsstolpe säljs separat.

Brytskyddsstolpar

Brytskydden passar att monteras tillsammans med stolpar anpassade för STEP 40/90 Preload, STEP 90 Release och STEP 60 Silent.

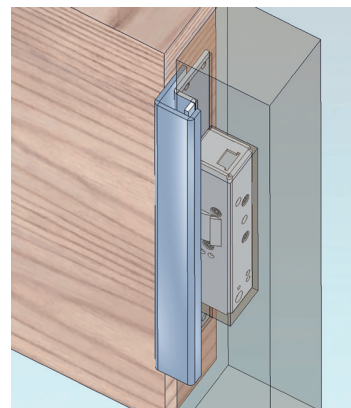
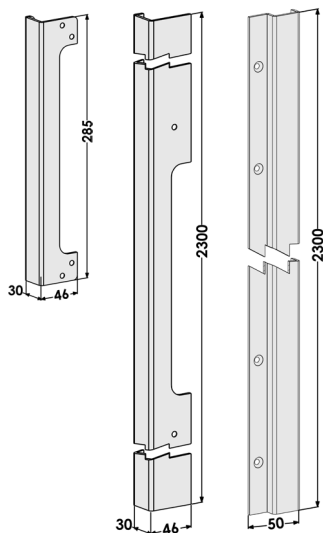


När det måste fungera.

Tekniska data

Artikelnummer	Benämning
ST6059	Brytskydd 285 mm, infästning dörrspringa (täcker låshuset).
ST6090	Brytskydd 2300 mm, infästning utsida dörrblad (anpassas till dörrens längd).
ST6095	Brytskydd 2300 mm, infästning dörrspringa (anpassas till dörrens längd).

ST6059	ST6090	ST6095
--------	--------	--------



Infällt brytskydd monterat med elslutbleck och brytskyddsstolpe.

Artikelnummer	Benämning
ST4065H	Brytskyddsstolpe höger för Modul/Smalprofil monteras på STEP 40/90 Preload eller STEP 90 Release.
ST4065V	Brytskyddsstolpe vänster för Modul/Smalprofil monteras på STEP 40/90 Preload eller STEP 90 Release.
ST6549	Brytskyddsstolpe höger för Modul/Smalprofil monteras på STEP 60 Silent.
ST6550	Brytskyddsstolpe vänster för Modul/Smalprofil monteras på STEP 60 Silent.
ST6563	Brytskyddsstolpe höger/vänster för Connect enkelfall monteras på STEP 60 Silent.
ST6564	Brytskyddsstolpe höger/vänster för Connect dubbelfall monteras på STEP 60 Silent.

ST4065H	ST4065V	ST6549	ST6550	ST6563	ST6564
---------	---------	--------	--------	--------	--------

