

Teknisk specifikation

- Material av stål för brandklassade dörrar.
- Regelkolv 16 mm.
- Regelkolvens utlösning är 16 mm.
- Regelkolven är justerbar + 25 mm.

Artikelnr.	Benämning
STEP 21DH	Automatisk kantregel STEP 21. Anpassad för Daloc dörrar, högerhängd.
STEP 21DV	Automatisk kantregel STEP 21. Anpassad för Daloc dörrar, vänsterrhängd.

Kontakta oss

Kom ihåg att du alltid är välkommen att kontakta oss om du behöver hjälp. Maila eller ring vår tekniska support på info@steplock.se eller 021-480 12 13.

STEP LOCK

Installationsanvisning STEP 21

Gäller för artikelnr. STEP 21DH och STEP 21DV

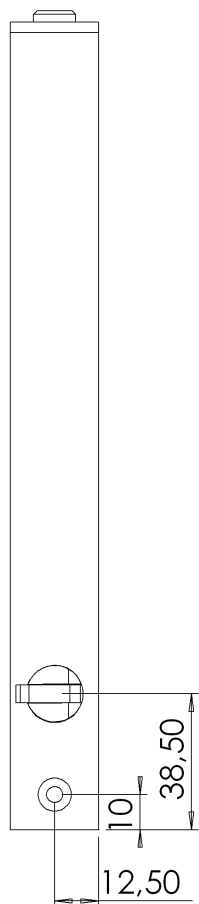
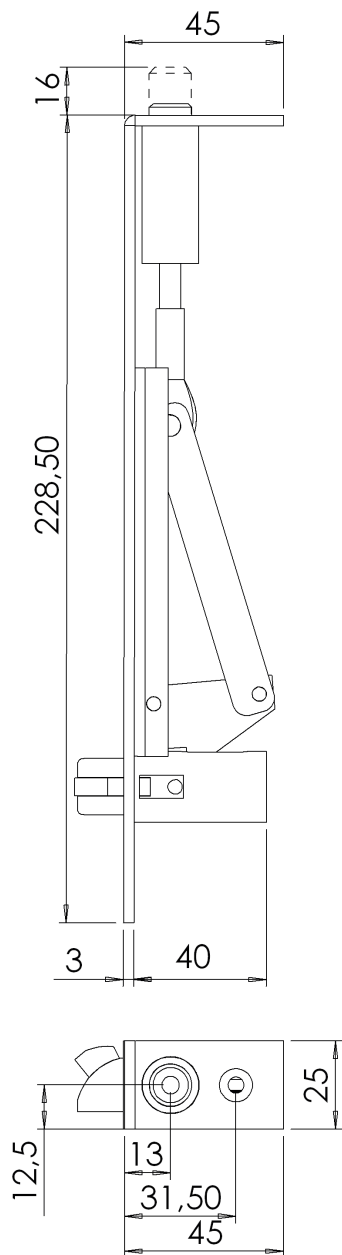
STEP 21 är en automatisk kantregel för pardörrar där två dörrblad stängs mot varandra.

Anpassad för höger och vänsterrhängda Daloc dörrar.

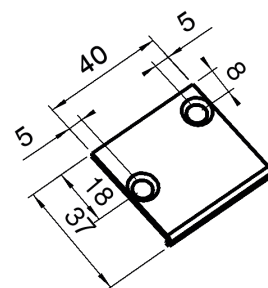
Läs installationsanvisningen noggrant innan installation. Vid installation av produkten måste varningar och allmänna instruktioner följas. All bifogad dokumentation måste överlämnas av installatör till användare.



Måttskiss



Installationsanvisning



Glidbleck

Glidblecket monteras på det aktiva dörrbladet med nedvikt kant i dörrens öppnande riktning.